

Rail Services International
Austria GmbH
Domaniggasse 2, A-1100 Wien

T: +43 (0)1 617 77 71
F: +43 (0)1 617 77 71-28
E: info@railsi.at
www.railsi.at

Bezeichnung

Sirenen-/Blitzleuchten-Kombination

Typ

Art. Nr.

RoLP LX Wall

59.761.25

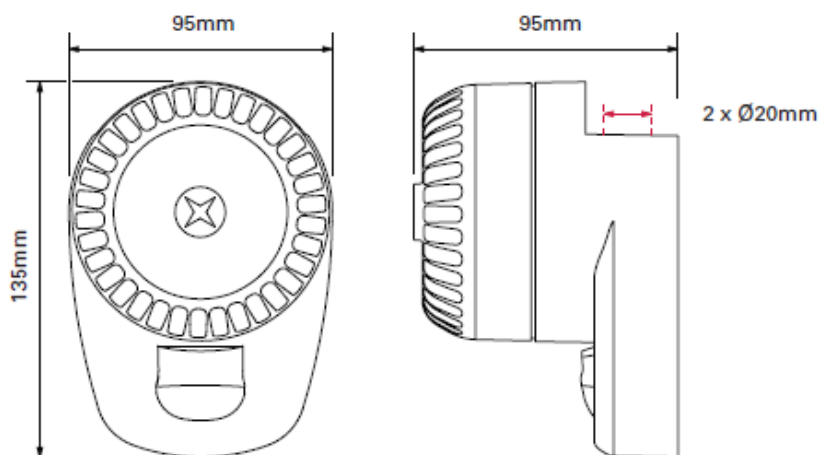
Beschreibung

- Zuverlässige, leistungsstarke optisch/akustische Alarmeinrichtung
- Neuartige Blitzleuchte mit ultraheller LED-Technologie
- Rotes Kunststoffgehäuse
- Roter LED-Blitz
- Schutzart: IP 65
- **Geprüft nach EN 54-3, EN 54-23,-EN 50155, EN 50121-3, EN 60068, EN 61373**

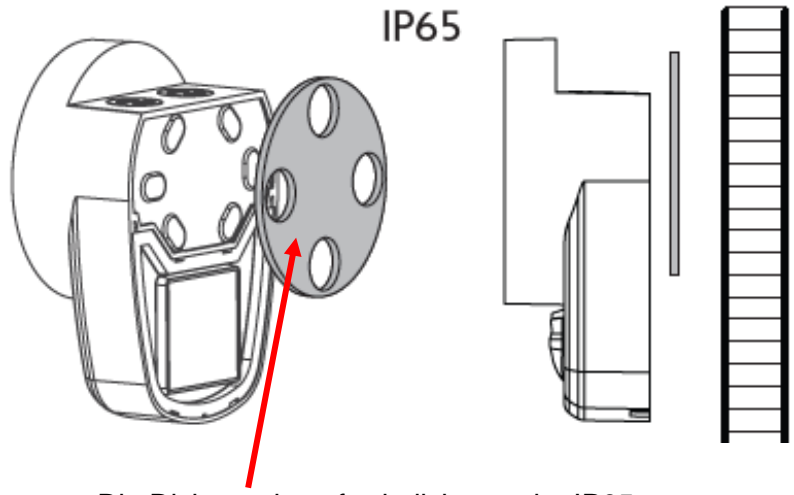
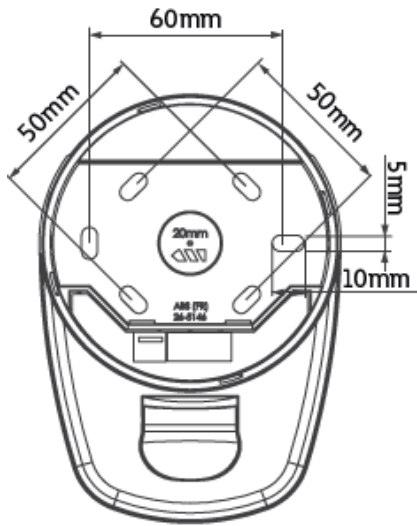


Technische Daten

Betriebsspannung:	18 - 28 V DC
Stromaufnahme:	22-37 mA (24V DC)
Lautstärke:	max. 102 dB
Blitzfrequenz:	0,5 Hz oder 1 Hz
Temperaturbereich:	-25°C bis +70°C
Abmessungen (H x B x T):	135 x 95 x 95 mm
Gewicht:	200 g



Montageübersicht:



Die Dichtung ist erforderlich, um der IP65-Schutzklasse zu entsprechen