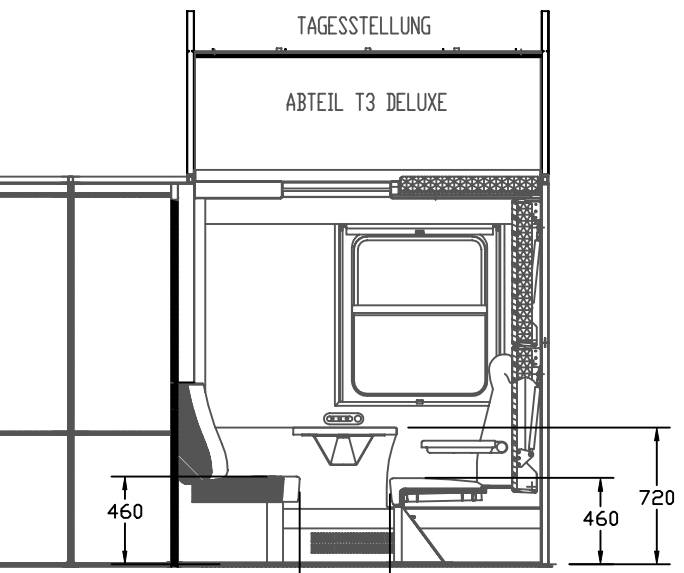
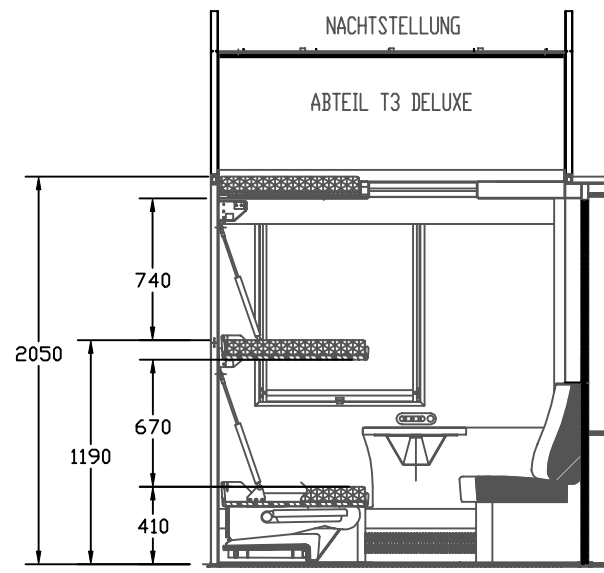
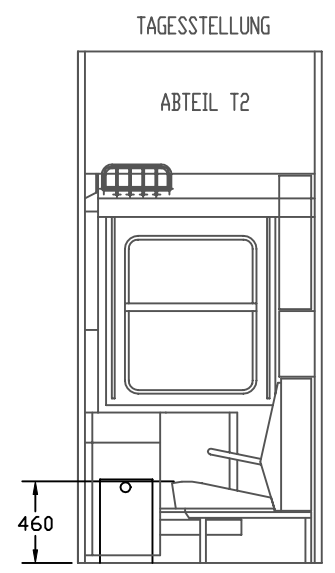
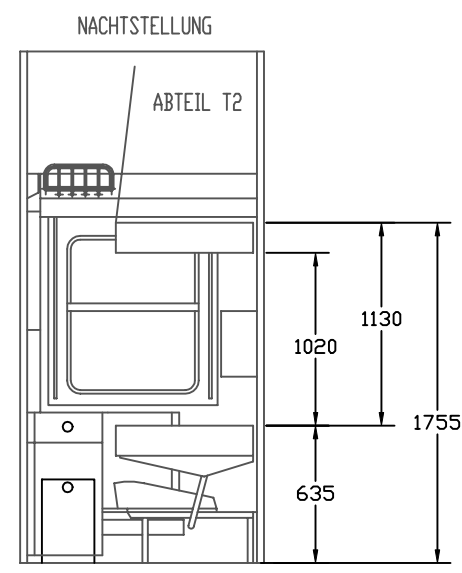


- 1 - HANDBREMSE
- 2 - DEPOT FÜR WÄSCHE
- 3 - SCHALTSCHRANK
- 4 - ABSTELLRAUM
- 5 - DIENSTABTEIL
- 6 - RIC-LAUTSPRECHERANLAGE MIT FERNSPRECHERINRICHTUNG
- 7 - KLEIDERKASTEN
- 8 - FEUERLÖSCHER
- NBO - NOTBREMSÜBERBRÜCKUNG
- VC - VAKUUM WCs
- ▷ - LAUTSPRECHER

- Nr UIC
- 6181 75-71 450-9
 - 6181 75-71 451-7
 - 6181 75-71 452-5
 - 6181 75-71 453-3
 - 6181 75-71 454-1
 - 6181 75-71 403-8
 - 6181 75-71 405-3
 - 6181 75-71 407-9
 - 6181 75-71 410-3
 - 6181 75-71 411-1
 - 6181 75-71 414-5

SCHLAFWAGEN MIT :
 - 13 ABTEILEN T2 MIT 2 BETTEN MIT WASCHEBCKEN/DUSCHE/WC
 - 2 ABTEILEN T3 DELUXE MIT 3 BETTEN UND WASCHEBCKEN/DUSCHE/WC

RSI FRANCE Atelier RSI Sous-Traitant Bureau d'études Magasin



| | | | | |
|---------------|------------------|--------------|--|--------------------------------------|
| | Vérification RSI | | RIC SCHLAFWAGEN AB32s TYPENPLAN AB32s | Indice B Feuille n° 01 |
| | Des. le | Noms | | |
| Applications | | 1/50 1/25 | Format A1 Feuille 01 | |
| Des. le | Noms | 06/04/05 | D ENSDH | |
| Ver. le | Noms | 06/04/05 | D ENSDH | |
| Modifications | | | | |